

ΠΑΝΕΛΛΑΔΙΚΕΣ ΕΞΕΤΑΣΕΙΣ
ΗΜΕΡΗΣΙΩΝ & ΕΣΠΕΡΙΝΩΝ ΓΕΝΙΚΩΝ ΛΥΚΕΙΩΝ

ΔΕΥΤΕΡΑ 6 ΙΟΥΝΙΟΥ 2022

ΕΞΕΤΑΖΟΜΕΝΟ ΜΑΘΗΜΑ: ΜΑΘΗΜΑΤΙΚΑ ΠΡΟΣΑΝΑΤΟΛΙΣΜΟΥ

ΣΥΝΟΛΟ ΣΕΛΙΔΩΝ: ΤΕΣΣΕΡΙΣ (4)

ΘΕΜΑ Α

A1. Έστω f μια συνάρτηση ορισμένη σε ένα διάστημα Δ . Αν F είναι μια παράγουσα της f στο Δ , τότε να αποδείξετε ότι:

- όλες οι συναρτήσεις της μορφής

$$G(x) = F(x) + c,$$

όπου $c \in \mathbb{R}$, είναι παράγουσες της f στο Δ και

- κάθε άλλη παράγουσα G της f στο Δ παίρνει τη μορφή

$$G(x) = F(x) + c,$$

με $c \in \mathbb{R}$.

Μονάδες 7

A2. Να διατυπώσετε το θεώρημα του Fermat.

Μονάδες 4

A3. Πότε η ευθεία $X = X_0$ λέγεται κατακόρυφη ασύμπτωτη της γραφικής παράστασης μιας συνάρτησης f ;

Μονάδες 4

A4. Να χαρακτηρίσετε τις προτάσεις που ακολουθούν, γράφοντας στο τετράδιό σας, δίπλα στο γράμμα που αντιστοιχεί σε κάθε πρόταση, τη λέξη **Σωστό**, αν η πρόταση είναι σωστή, ή τη λέξη **Λάθος**, αν η πρόταση είναι λανθασμένη.

α) Αν $0 < \alpha < 1$ τότε $\lim_{x \rightarrow +\infty} \alpha^x = 0$.

β) Αν η συνάρτηση f είναι συνεχής στο $[0,1]$, παραγωγίσιμη στο $(0,1)$ και $f'(x) \neq 0$, για όλα τα $x \in (0,1)$, τότε $f(0) \neq f(1)$.

γ) Η συνάρτηση $f(x) = \sigma\phi x$ είναι παραγωγίσιμη στο

$$\mathbb{R}_2 = \mathbb{R} - \{x \mid \eta\mu x = 0\} \text{ και ισχύει } f'(x) = -\frac{1}{\eta\mu^2 x}.$$

δ) Ισχύει ότι $\lim_{x \rightarrow 0} \frac{1 - \sigma\upsilon\nu x}{x} = 1$.

ε) Αν $\int_{\alpha}^{\beta} f(x) dx \geq 0$, τότε κατ' ανάγκη θα είναι $f(x) \geq 0$, για κάθε $x \in [\alpha, \beta]$.

Μονάδες 10

ΘΕΜΑ Β

Δίνεται η συνάρτηση $f: (-\infty, 1] \rightarrow \mathbb{R}$ με τύπο $f(x) = x^4 - 2x^2 + 1$ και η συνάρτηση $g: [0, +\infty) \rightarrow \mathbb{R}$ με τύπο $g(x) = \sqrt{x}$.

B1. Να προσδιορίσετε τη συνάρτηση $h = f \circ g$.

Μονάδες 6

B2. Αν $h(x) = (x - 1)^2$, $x \in [0, 1]$, να αποδείξετε ότι η συνάρτηση h είναι "1-1" (μονάδες 3) και να βρείτε την αντίστροφη συνάρτηση h^{-1} της h (μονάδες 6).

Μονάδες 9

B3. Έστω $h^{-1}(x) = 1 - \sqrt{x}$, $x \in [0, 1]$.

Θεωρούμε τη συνάρτηση:
$$\varphi(x) = \begin{cases} \frac{h^{-1}(x)}{1-x} & , x \in [0, 1) \\ \frac{1}{2} & , x=1 \end{cases} .$$

(i) Να αποδείξετε ότι για τη συνάρτηση φ ισχύουν οι υποθέσεις του θεωρήματος ενδιάμεσων τιμών στο $[0, 1]$. (μονάδες 6)

(ii) Να αποδείξετε ότι υπάρχει ένα τουλάχιστον $x_0 \in (0, 1)$ τέτοιο ώστε $\varphi(x_0) = \eta\mu\alpha$, όπου $\frac{\pi}{6} < \alpha < \frac{\pi}{2}$. (μονάδες 4)

Μονάδες 10

ΘΕΜΑ Γ

Δίνεται η συνεχής συνάρτηση $f: \mathbb{R} \rightarrow \mathbb{R}$, η γραφική παράσταση της οποίας διέρχεται από την αρχή των αξόνων. Δίνεται ακόμα ότι η f είναι παραγωγίσιμη στο $(-\infty, -1) \cup (-1, +\infty)$ και για την παράγωγο f' της f ισχύει ότι:

$$f'(x) = \begin{cases} -2 & , x < -1 \\ 3x^2 - 1 & , x > -1 \end{cases} .$$

Γ1. Να αποδείξετε ότι: $f(x) = \begin{cases} -2x - 2 & , x \leq -1 \\ x^3 - x & , x > -1 \end{cases} .$

Μονάδες 6

Γ2. Να βρεθεί η εξίσωση της εφαπτομένης (ϵ) της γραφικής παράστασης της f σε σημείο $A(x_0, f(x_0))$ με $x_0 > -1$, η οποία τέμνει τον άξονα $y'y$ στο -2 .

Μονάδες 5

Γ3. Έστω $y = 2x - 2$ η εξίσωση της ευθείας (ϵ) του ερωτήματος Γ2. Ένα σημείο $M(x, y)$ με $x > 2$ κινείται κατά μήκος της ευθείας (ϵ). Έστω ακόμα E το εμβαδόν του τριγώνου MKG , όπου K είναι η προβολή του σημείου M στον άξονα $x'x$ και G είναι το σημείο με συντεταγμένες $(2, 0)$. Τη χρονική στιγμή t_0 κατά την οποία το σημείο M διέρχεται από το σημείο $B(3, 4)$ ο ρυθμός μεταβολής της τετμημένης του σημείου M είναι 2 μονάδες ανά δευτερόλεπτο. Να βρείτε τον ρυθμό μεταβολής του εμβαδού E τη χρονική στιγμή t_0 .

Μονάδες 6

Γ4. Να υπολογίσετε το όριο $\lim_{x \rightarrow -\infty} \left[\frac{\eta \mu f(x)}{f(x)} + \frac{f(-x)}{1-x^3} \right]$.

Μονάδες 8

ΘΕΜΑ Δ

Δίνεται η συνάρτηση $f: (0, +\infty) \rightarrow \mathbb{R}$ με τύπο:

$$f(x) = x - \ln(3x)$$

Δ1. i) Να αποδείξετε ότι η εξίσωση $f(x) = 0$ έχει ακριβώς δύο ρίζες x_1, x_2 , με $x_1 < 1 < x_2$. (μονάδες 6)

ii) Να αποδείξετε ότι η συνάρτηση f είναι κυρτή. (μονάδες 2)

Μονάδες 8

Στα παρακάτω ερωτήματα, x_1 και x_2 είναι οι ρίζες που αναφέρονται στο ερώτημα Δ1.

Δ2. Αν E είναι το εμβαδόν του χωρίου που περικλείεται από τη γραφική παράσταση της συνάρτησης f και τον άξονα $x'x$, να αποδείξετε ότι:

$$E = \frac{1}{2}(x_2 - x_1)(x_1 + x_2 - 2) .$$

Μονάδες 7

Δ3. Να αποδείξετε ότι: $f(2 - x_1) < 0$.

Μονάδες 4

Δ4. Να εξετάσετε αν η εξίσωση: $2f(x) + \ln 3 = 1 + f'(x_2)(x - x_2)$ έχει λύση.

Μονάδες 6

ΟΔΗΓΙΕΣ (για τους εξεταζομένους)

1. Στο εξώφυλλο του τετραδίου να γράψετε το εξεταζόμενο μάθημα. Στο εσώφυλλο πάνω-πάνω να συμπληρώσετε τα ατομικά στοιχεία μαθητή. Στην αρχή των απαντήσεών σας να γράψετε πάνω-πάνω την ημερομηνία και το εξεταζόμενο μάθημα. **Να μην αντιγράψετε** τα θέματα στο τετράδιο και **να μη γράψετε** πουθενά αλλού στο τετράδιό σας το όνομά σας.
2. Να γράψετε το ονοματεπώνυμό σας στο πάνω μέρος των φωτοαντιγράφων αμέσως μόλις σας παραδοθούν. **Τυχόν σημειώσεις σας πάνω στα θέματα δεν θα βαθμολογηθούν σε καμία περίπτωση.** Κατά την αποχώρησή σας να παραδώσετε μαζί με το τετράδιο και τα φωτοαντίγραφα.
3. Να απαντήσετε **στο τετράδιό σας** σε όλα τα θέματα **μόνο** με μπλε ή **μόνο** με μαύρο στυλό με μελάνι που δεν σβήνει. Μολύβι επιτρέπεται, **μόνο** αν το ζητάει η εκφώνηση, και **μόνο** για πίνακες, διαγράμματα κ.λπ.
4. Κάθε απάντηση επιστημονικά τεκμηριωμένη είναι αποδεκτή.
5. Διάρκεια εξέτασης: τρεις (3) ώρες μετά τη διανομή των φωτοαντιγράφων.
6. Χρόνος δυνατής αποχώρησης: 10.00 π.μ.

ΣΑΣ ΕΥΧΟΜΑΣΤΕ ΚΑΛΗ ΕΠΙΤΥΧΙΑ

ΤΕΛΟΣ ΜΗΝΥΜΑΤΟΣ

ΠΑΝΕΛΛΑΔΙΚΕΣ ΕΞΕΤΑΣΕΙΣ
ΓΕΝΙΚΟΥ ΛΥΚΕΙΟΥ
ΜΑΘΗΜΑΤΙΚΑ ΠΡΟΣΑΝΑΤΟΛΙΣΜΟΥ

06 ΙΟΥΝΙΟΥ 2022

ΑΠΑΝΤΗΣΕΙΣ

ΘΕΜΑ Α

A1. Σχολικό βιβλίο σελ. 186

A2. Σχολικό βιβλίο σελ. 142

A3. Σχολικό βιβλίο σελ. 161

- A4.** α) Σωστό
β) Σωστό
γ) Σωστό
δ) Λάθος
ε) Λάθος

ΘΕΜΑ Β

B1. Η $h = f \circ g$ ορίζεται όταν:

$$\left. \begin{array}{l} x \in A_g \\ g(x) \in A_f \end{array} \right\} \left. \begin{array}{l} x \geq 0 \\ g(x) \leq 1 \end{array} \right\} \left. \begin{array}{l} x \geq 0 \\ \sqrt{x} \leq 1 \end{array} \right\} \left. \begin{array}{l} x \geq 0 \\ x \leq 1 \end{array} \right\} 0 \leq x \leq 1 \quad A_h = [0,1]$$

διότι $A_g = [0, +\infty)$ και $A_f = (-\infty, 1]$

$$\text{Είναι } h(x) = f(g(x)) = f(\sqrt{x}) = (\sqrt{x})^4 - 2(\sqrt{x})^2 + 1 = x^2 - 2x + 1 = (x-1)^2$$

Άρα $h(x) = (x-1)^2$ με Π. ορισμού το $A_h = [0,1]$.

B2. Είναι $h'(x) = 2(x-1) \leq 0$. Για κάθε $x \in [0,1]$ (η ισότητα ισχύει μόνο αν $x = 1$) \Rightarrow η h είναι γνησίως φθίνουσα στο $[0, 1]$, άρα θα είναι και "1-1".

(β τρόπος για το 1-1) : Έστω x_1, x_2 τυχαία σημεία του διαστήματος $[0,1]$ με $f(x_1) = f(x_2)$.

Τότε :

$(x_1-1)^2 = (x_2-1)^2$ από όπου έπεται : $|x_1-1| = |x_2-1|$. Όμως $x_1 \leq 1$ και $x_2 \leq 1$,
άρα $1-x_1 = 1-x_2$ και άρα $x_1 = x_2$.

Βρίσκουμε το πεδίο ορισμού και τον τύπο της h^{-1} :

$$\text{Είναι } y = (x-1)^2 \Leftrightarrow y \geq 0 \left. \begin{array}{l} y \geq 0 \\ \sqrt{y} = |x-1| \\ 0 \leq x \leq 1 \end{array} \right\} \left. \begin{array}{l} y \geq 0 \\ \sqrt{y} = -x+1 \\ 0 \leq x \leq 1 \end{array} \right\} \left. \begin{array}{l} y \geq 0 \\ x = 1 - \sqrt{y} \\ 0 \leq 1 - \sqrt{y} \leq 1 \end{array} \right\} \left. \begin{array}{l} y \geq 0 \\ x = 1 - \sqrt{y} \\ -1 \leq -\sqrt{y} \leq 0 \end{array} \right\}$$

$$\left. \begin{array}{l} y \geq 0 \\ x = 1 - \sqrt{y} \\ 0 \leq \sqrt{y} \leq 1 \end{array} \right\} \left. \begin{array}{l} y \geq 0 \\ x = 1 - \sqrt{y} \\ 0 \leq y \leq 1 \end{array} \right\} \left. \begin{array}{l} 0 \leq y \leq 1 \\ x = 1 - \sqrt{y} \end{array} \right\} \Rightarrow h^{-1}(x) = 1 - \sqrt{x} \text{ με } 0 \leq x \leq 1$$

B3.
$$\varphi(x) = \begin{cases} \frac{1-\sqrt{x}}{1-x}, & 0 \leq x < 1 \\ \frac{1}{2}, & x = 1 \end{cases}$$

Η φ είναι συνεχής στο $[0, 1)$ ως αποτέλεσμα πράξεων μεταξύ συνεχών συναρτήσεων.

Εξετάζουμε τη συνέχεια στο $x_0 = 1$.

$$\text{Είναι } \lim_{x \rightarrow 1} \varphi(x) = \lim_{x \rightarrow 1^-} \frac{1-\sqrt{x}}{1-x} \stackrel{\text{DLH}}{\left(\frac{0}{0} \right)} = \lim_{x \rightarrow 1^-} \frac{(1-\sqrt{x})'}{(1-x)'} = \lim_{x \rightarrow 1^-} \frac{-\frac{1}{2\sqrt{x}}}{-1} = \lim_{x \rightarrow 1^-} \frac{1}{2\sqrt{x}} = \frac{1}{2} = \varphi(1).$$

$$(\beta \text{ τρόπος}) : \lim_{x \rightarrow 1} \varphi(x) = \lim_{x \rightarrow 1^-} \frac{1-\sqrt{x}}{1-x} = \lim_{x \rightarrow 1^-} \frac{(1-\sqrt{x})(1+\sqrt{x})}{(1-x)(1+\sqrt{x})} = \lim_{x \rightarrow 1^-} \frac{1-x}{(1-x)(1+\sqrt{x})} = \lim_{x \rightarrow 1^-} \frac{1}{1+\sqrt{x}} = \frac{1}{2}.$$

Άρα η φ είναι συνεχής στο $x_0 = 1$ και επομένως και στο $[0, 1]$

Επίσης είναι $\varphi(0) = 1$ και $\varphi(1) = \frac{1}{2}$ δηλαδή $\varphi(0) \neq \varphi(1)$.

Άρα ισχύουν και οι δύο προϋποθέσεις του Θ.Ε.Τ. στο $[0, 1]$.

B4. Αφού $\frac{\pi}{6} < \alpha < \frac{\pi}{2}$ και στο $[\frac{\pi}{6}, \frac{\pi}{2}]$ η συνάρτηση $\eta_{\mu x}$ είναι γνησίως αύξουσα, έπεται :

$$\eta_{\mu \frac{\pi}{6}} < \eta_{\mu \alpha} < \eta_{\mu \frac{\pi}{2}} \text{ ή } \frac{1}{2} < \eta_{\mu \alpha} < 1 \text{ ή } \varphi(1) < \eta_{\mu \alpha} < \varphi(0),$$

Από το ερώτημα Β₃ αφού ισχύει το ΘΕΤ θα έχουμε ότι για κάθε αριθμό μεταξύ των $\varphi(1)$, $\varphi(0)$ άρα και για την τιμή $\eta_{\mu \alpha}$, ότι θα υπάρχει $x_0 \in (0, 1) : \varphi(x_0) = \eta_{\mu \alpha}$.

ΘΕΜΑ Γ

Γ1. Από υπόθεση είναι $f(0) = 0$

Για $x < -1$ είναι $f'(x) = -2 \Rightarrow f'(x) = (-2x)' \Rightarrow f(x) = -2x + c_1$

Για $x > -1$ είναι

$$\begin{aligned} f'(x) = 3x^2 - 1 &\Rightarrow f'(x) = (x^3 - x)' \Rightarrow f(x) = x^3 - x + c_2 \Rightarrow \\ \Rightarrow f(x) &= \begin{cases} -2x + c_1, & \text{αν } x < -1 \\ x^3 - x + c_2, & \text{αν } x > -1 \\ c_3, & \text{αν } x = -1 \end{cases} \end{aligned}$$

Αφού η f ορίζεται στο \mathbb{R} :

Είναι $f(0) = 0 \Rightarrow 0^2 - 0 + c_2 = 0 \Rightarrow c_2 = 0$.

Επίσης η f είναι συνεχής στο $\mathbb{R} \Rightarrow$

$$\lim_{x \rightarrow -1^-} f(x) = \lim_{x \rightarrow -1^+} f(x) = f(-1) \Rightarrow \lim_{x \rightarrow -1^-} (-2x + c_1) = \lim_{x \rightarrow -1^+} (x^3 - x) = c_3$$

$$\Rightarrow 2 + c_1 = 0 = c_3 \Rightarrow c_1 = -2, c_3 = 0 \Rightarrow f(x) = \begin{cases} -2x - 2, & x < -1 \\ x^3 - x, & x > -1 \\ 0, & x = -1 \end{cases}$$

$$\Rightarrow f(x) = \begin{cases} -2x - 2, & x \leq -1 \\ x^3 - x, & x > -1 \end{cases}$$

Γ2. Η εξίσωση της εφαπτομένης (ε) στο A είναι:

$$y - f(x_0) = f'(x_0) (x - x_0) \text{ με } x_0 > -1$$

Αφού η (ε) τέμνει τον $y'y$ στο -2 θα διέρχεται από το σημείο $(0, -2)$

$$\Rightarrow -2 - f(x_0) = f'(x_0) (-x_0) \Rightarrow -2 - f(x_0) = -f'(x_0) x_0$$

$$\Rightarrow 2 + f(x_0) = f'(x_0) x_0 \text{ με } x_0 > -1 \Rightarrow 2 + (x_0^3 - x_0) = (3x_0^2 - 1) x_0.$$

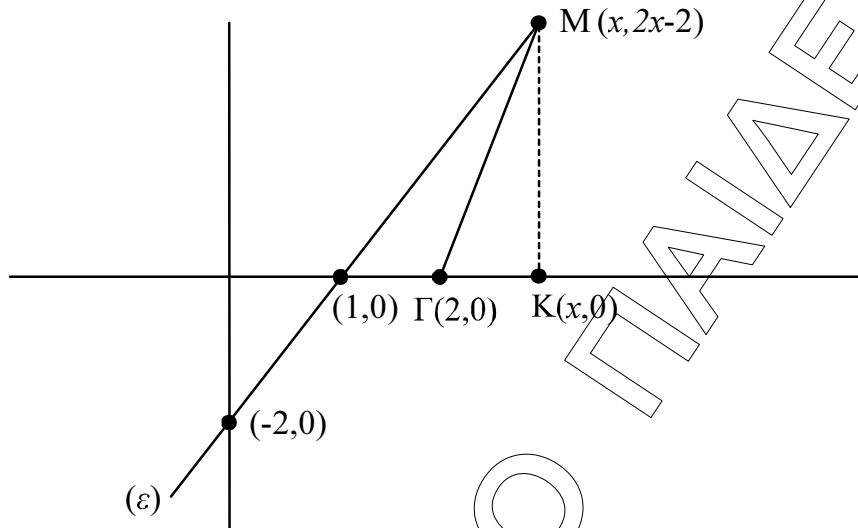
$$2 + x_0^3 - x_0 = 3x_0^3 - x_0 \Leftrightarrow 2x_0^3 = 2 \Leftrightarrow x_0^3 = 1 \Leftrightarrow x_0 = 1$$

Άρα η (ε) είναι: $y - f(1) = f'(1) (x - 1) \Rightarrow y - 0 = 2 (x - 1) \Rightarrow y = 2x - 2$

Γ3. Έστω $M(x, y)$ σημείο της (ε) δηλαδή $M(x, 2x-2)$, $K(x, 0)$ και το $\Gamma(2, 0)$.

Το εμβαδό του $MK\Gamma$ είναι

$$E = \frac{1}{2} \cdot K\Gamma \cdot MK = \frac{1}{2}(x-2)(2x-2) = \frac{1}{2}(x-2)2(x-1) = (x-2)(x-1)$$



Επομένως την οποιαδήποτε χρονική στιγμή t είναι $E(t) = (x(t)-2)(x(t)-1)$ με $x(t_0) = 3$ και $x'(t_0) = 2$, όπου t_0 η χρονική στιγμή κατά την οποία ζητείται το $E'(t_0)$.

Είναι $E'(t) = x'(t)(x(t)-1) + (x(t)-2)x'(t)$

Άρα τη χρονική στιγμή t_0 είναι: $E'(t_0) = x'(t_0)(x(t_0)-1) + (x(t_0)-2)x'(t_0) \Rightarrow$

$$\Rightarrow E'(t_0) = 2 \cdot (3-1) + (3-2)2 = 4 + 2 = 6 \frac{\text{τετραγωνικές μονάδες}}{\text{sec}}$$

Γ4. Είναι $\lim_{x \rightarrow -\infty} f(x) = \lim_{x \rightarrow -\infty} (-2x-2) = \lim_{x \rightarrow -\infty} (-2x) = +\infty$

$$\text{Έχουμε } \lim_{x \rightarrow -\infty} \frac{\eta\mu f(x)}{f(x)} \stackrel{f(x)=u}{=} \lim_{u \rightarrow +\infty} \frac{\eta\mu u}{u}$$

$$\text{Είναι } |\eta\mu u| \leq 1 \xrightarrow{u>0} \frac{1}{u} |\eta\mu u| \leq \frac{1}{u} \Rightarrow \left| \frac{1}{u} \eta\mu u \right| \leq \frac{1}{u} \Rightarrow -\frac{1}{u} \leq \frac{1}{u} \eta\mu u \leq \frac{1}{u}$$

$$\text{Είναι } \lim_{u \rightarrow +\infty} \frac{1}{u} = \lim_{u \rightarrow +\infty} \left(-\frac{1}{u} \right) = 0 \text{ αφού } u \rightarrow +\infty$$

Επομένως από Κρ. Παρεμβολής θα είναι

$$\lim_{u \rightarrow +\infty} \frac{\eta\mu u}{u} = 0 \Rightarrow \lim_{u \rightarrow -\infty} \frac{\eta\mu f(x)}{f(x)} = 0 \quad (1)$$

$$\lim_{u \rightarrow -\infty} \frac{f(-x)}{1-x^3} = \lim_{u \rightarrow -\infty} \frac{f(-x)}{1+(-x)^3}$$

Αν θέσουμε $-x = t$, όταν $x \rightarrow -\infty \Rightarrow t \rightarrow +\infty$

$$\text{Άρα } \lim_{u \rightarrow -\infty} \frac{f(-x)}{4-x^3} \stackrel{-x=t}{=} \lim_{t \rightarrow +\infty} \frac{f(t)}{1+t^3} = \lim_{t \rightarrow +\infty} \frac{t^3-t}{1+t^3} = \lim_{t \rightarrow +\infty} \frac{t^3}{t^3} = 1 \quad (2)$$

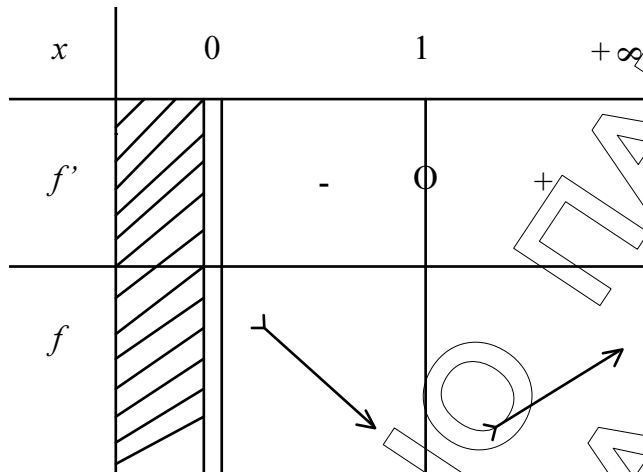
$$\text{Άρα } \lim_{x \rightarrow -\infty} \left[\frac{\eta\mu f(x)}{f(x)} + \frac{f(-x)}{1-x^3} \right] \stackrel{(1)}{=} \stackrel{(2)}{=} 0+1=1$$

ΘΕΜΑ Δ

Δ1. $f: (0, +\infty) \rightarrow \mathbb{R}, f(x) = x - \ln(3x)$

i. $f'(x) = 1 - \frac{1}{3x} \cdot 3 = 1 - \frac{1}{x} = \frac{x-1}{x}, x > 0$

$f'(x) = 0 \Leftrightarrow x = 1$. Εν τω μεταξύ είναι : $f(1) = 1 - \ln 3 = \ln e - \ln 3 < 0$



$f(1) < 0$

Επειδή η f είναι γνησίως φθίνουσα στο διάστημα $(0, 1]$:

$$f((0, 1]) = f(1), \lim_{x \rightarrow 0} f(x) = [1 - \ln 3, +\infty)$$

$0 \in f((0, 1])$ και η f είναι γν. φθίνουσα \Rightarrow υπάρχει μοναδικό σημείο x_1 , ώστε

$$0 < x_1 < 1 \text{ και } f(x_1) = 0$$

Επειδή η f είναι γνησίως αύξουσα στο διάστημα $[1, +\infty)$:

$$f([1, +\infty)) = [f(1), \lim_{x \rightarrow +\infty} f(x)) = [1 - \ln 3, +\infty)$$

διότι $\lim_{x \rightarrow +\infty} f(x) = \lim_{x \rightarrow +\infty} (x - \ln(3x)) = \lim_{x \rightarrow +\infty} \left(x \left(1 - \frac{\ln(3x)}{x} \right) \right)$

και $\lim_{x \rightarrow +\infty} \frac{\ln(3x)}{x} \stackrel{\frac{+\infty}{+\infty}}{=} \stackrel{\text{DLH}}{\lim_{x \rightarrow +\infty} \frac{1}{x}} = 0$

Άρα $(+\infty)(1 - 0) = +\infty$

$0 \in f([1, +\infty))$ και η f είναι γνησίως αύξουσα \Rightarrow

υπάρχει μοναδικό σημείο x_2 , ώστε $x_2 > 1$ και $f(x_2) = 0$.

ii) Για τη δεύτερη παράγωγο της f έχουμε: $f''(x) = \left(1 - \frac{1}{x} \right)' = \frac{1}{x^2} > 0$ για κάθε x στο πεδίο ορισμού της f , άρα είναι κυρτή.

Δ2.

$$\text{Av } \left. \begin{array}{l} x_1 \leq x \leq 1 \Rightarrow f(x) \leq f(x_1) = 0 \\ 1 \leq x \leq x_2 \Rightarrow f(x) \leq f(x_2) = 0 \end{array} \right\} \Rightarrow f(x) \leq 0 \quad \forall x \in [x_1, x_2]$$

$$E = \int_{x_1}^{x_2} |f(x)| dx = \int_{x_1}^{x_2} (\ln 3x - x) dx = \underbrace{\int_{x_1}^{x_2} (\ln 3x) dx}_{I_1} - \underbrace{\int_{x_1}^{x_2} x dx}_{I_2}$$

$$I_1 = \int_{x_1}^{x_2} (x)' \ln(3x) dx = [x \ln(3x)]_{x_1}^{x_2} - \int_{x_1}^{x_2} x \cdot \frac{1}{x} dx = x_2 \ln(3x_2) - x_1 \ln(3x_1) - (x_2 - x_1)$$

$$I_2 = \left[\frac{x^2}{2} \right]_{x_1}^{x_2} = \frac{x_2^2 - x_1^2}{2} = \frac{(x_2 - x_1)(x_2 + x_1)}{2}$$

$$\begin{aligned} E &= x_2 \underbrace{\ln(3x_2)}_{x_2} - x_1 \underbrace{\ln(3x_1)}_{x_1} - (x_2 - x_1) - \frac{(x_2 - x_1)(x_2 + x_1)}{2} = \\ &= x_2^2 - x_1^2 - (x_2 - x_1) - \frac{1}{2}(x_2 - x_1)(x_2 + x_1) = \\ &= (x_2 - x_1)(x_2 + x_1) - (x_2 - x_1) - \frac{1}{2}(x_2 - x_1)(x_2 + x_1) = \\ &= (x_2 - x_1)(x_2 + x_1 - 1 - \frac{1}{2}x_2 - \frac{1}{2}x_1) = \\ &= (x_2 - x_1)(\frac{x_1}{2} + \frac{x_2}{2} - 1) = \frac{1}{2}(x_2 - x_1)(x_1 + x_2 - 2) \end{aligned}$$

Δ3.

$$\text{Έχουμε ότι } x_1 < 1 \Rightarrow -x_1 > -1 \Rightarrow 2 - x_1 > 2 - 1 \Rightarrow 2 - x_1 > 1$$

Από το προηγούμενο ερώτημα, επειδή το εμβαδό E είναι θετικό, ισχύει ότι

$$\frac{1}{2}(x_2 - x_1)(x_1 + x_2 - 2) > 0 \text{ και επειδή } x_2 > x_1, \text{ προκύπτει :}$$

$$x_1 + x_2 > 2 \Leftrightarrow 2 - x_1 < x_2 \stackrel{f \text{ γν. αυξ. στο } [1, +\infty)}{\Rightarrow} f(2 - x_1) < f(x_2) = 0$$

Δ4.

Βρίσκουμε την εφαπτομένη της f στο x_2 :

$$y - f(x_2) = f'(x_2)(x - x_2) \Leftrightarrow$$

$$y - 0 = f'(x_2)(x - x_2) \Leftrightarrow$$

$$y = f'(x_2)(x - x_2)$$

Αφού η f είναι κυρτή η γραφική της παράσταση βρίσκεται «πάνω» από την εφαπτομένη της, άρα $f(x) \geq y \Rightarrow f(x) \geq f'(x_2)(x - x_2)$ (1)
με την ισότητα να ισχύει μόνο για $x = x_2$ με $x_2 > 1$.

$$\text{Επιπλέον } f(x) \geq f(1) \Leftrightarrow f(x) \geq 1 - \ln 3 \Leftrightarrow f(x) + \ln 3 \geq 1 \quad (2)$$

με την ισότητα να ισχύει μόνο για $x = 1$.

Προσθέτοντας τις ομοιότροφες ανισώσεις (1) και (2) για τις οποίες η ισότητα δεν μπορεί να ισχύει για κοινό x έπεται : $2f(x) + \ln 3 > 1 + f'(x_2)(x - x_2)$

Άρα η εξίσωση είναι αδύνατη.